

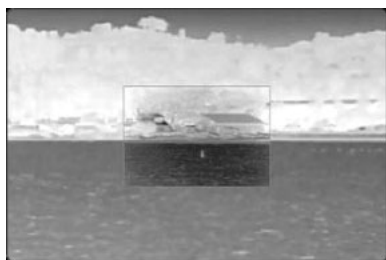
Morskie systemy FLIR

Oferujemy unikalne morskie systemy do obserwacji w podczerwieni (FLIR – Forward Looking Intra-Red) przeznaczone do zastosowania na jednostkach pływających oraz obiektach offshore. Nasz dostawca - firma FLIR Inc. jest światowym liderem w produkcji kamer i systemów FLIR dla wszystkich możliwych zastosowań - zwłaszcza systemów do pracy w warunkach morskich. Nasza oferta obejmuje pełen zestaw nowoczesnych rozwiązań obejmujących kamery FLIR, głowice FLIR oraz współpracujące z nimi urządzenia np. dedykowane monitory ciekłokrystaliczne LCD/TFT, rejestratory cyfrowe, sterowniki, manipulatory, okablowanie itp.




Urządzenia i kamery termowizyjne

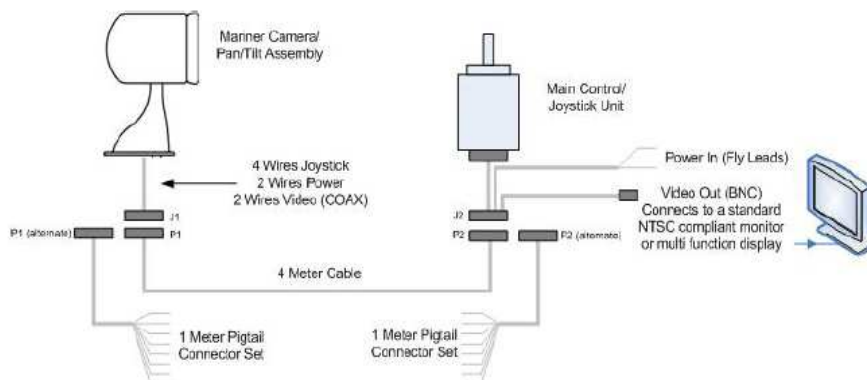
Kamery FLIR oferowane są w kilku wariantach: jako proste i nieruchome, obracane i pochylane - sterowane zdalnie (NAVIGATOR, MARINER), stabilizowane w pionie i poziomie (NAVIGATOR Pan, Pan & Tilt czy Pan & Tilt & Zoom - PTZ) oraz jako zintegrowane w głowicy z kamerami do obserwacji dziennej (VOYAGER), a także najbardziej złożone, sprzężone z kamerą TV i dalmierzem laserowym (SeaFLIR). Czujniki IR stosowane w kamerach dają obraz o rozdzielczości od 360 x 240 do 640 x 480 pikseli. W kamerach FLIR wykorzystywane są czujniki IR pracujące w paśmie 7 ÷ 14 µm nie wymagające chłodzenia oraz chłodzone, pracujące w zakresie 3-5 µm. Sygnał wyjściowy z kamery FLIR jest sygnałem TV w systemie PAL lub NTSC i może być wprowadzony do praktycznie każdego typu monitora lub chart-plottera. Dla wymagających zastosowań do prezentacji obrazu oferujemy monitory LCD/TFT posiadające szeroki zakres regulacji jasności obrazu oraz monochromatyczny tryb prezentacji w kolorze czerwonym (nie zakłóca zdolności do nocnego widzenia przez obsługę). Oferowane monitory dostosowane są do pracy z sygnałami różnych typów i częstotliwości. Monitory morskie spełniają wymagania normy IEC 006095 do pracy w systemach ECDIS, ARPA - w warunkach drgań i zakłóceń elektromagnetycznych.

Wysoka jakość urządzeń komercyjnych – NAVIGATOR, VOYAGER, MARINER i SeaFLIR pozwala na ich długą i niezawodną eksploatację. Na życzenie dostarczamy systemy wraz z montażem na jednostkach pływających. W ofercie zintegrowanych systemów FLIR dostarczamy również komputery PC w wykonaniu morskim, zamontowane w szafach 19" oraz w wariantcie autonomicznym np. stojące lub do montażu naściennego, serwery 1U i 2U oraz rejestratory cyfrowe zintegrowane z PC lub będące niezależnymi modułami. Wykorzystywana przez nas wiedza o materiałach i aplikacjach, pozwala nam dostarczać wysokiej jakości produkty, perfekcyjnie dostosowane do pracy w trudnych warunkach morskich zarówno w zastosowaniach komercyjnych jak i militarnych.



Porównanie podstawowych parametrów technicznych kamer termowizyjnych firmy FLIR

	Naavigator	Voyager	SeaFLIR
Kamera termowizyjna:			
Typ czujnika	uncooled mikrobolometr		cooled
Zakres spektralny [µm]	7.5 do 13	7.5 do 13	3-5
Pole widzenia:	36° x 27°	20°x15° (35mm) 5°x3.75° (140mm)	21.7° x 1.2° 48° x 1.2°
Kanał optyczny (patrz SeaFLIR II) PAL lub NTSC	-		
1/4" Super HAD	-	42 f1.6 1.6 f3.6	
Dalmierz laserowy:			
- max odległość pomiaru:	-		20 Km
- dokładność			±5m
Pan & Tilt	F, P, PT	PTZ	PTZ
Pan	±180°	360°	360°
Tilt	±45°	±60°	360°
Zoom	2 x	T	T
Temperatura pracy °C	-25 do 55 °C	-32 do 55 °C	-40 do +55 °C
Zasilanie:	12 V DC	12 V DC	19-32VDC
Pobór mocy	3W - 30W	50 - 270 W	200 – 650W
Wymiary - [mm]	241/102/185	381/584	229 x 350 cm
Masa głowicy - [kg]	2.7 – 3.2	20.4	12.7
Opcje dodatkowe:			
- przekazanie zobrazowania (znacznika celu) do „ARPA”			T
- przekazanie znacznika celu do plotera nawigacyjnego			T
Sterownik zdalny (JRC) - wymiary mm	82 x 66	152 x 222	T
Uwagi			



Przykładowy sposób instalacji systemu termowizyjnego FLIR.

Dane w tabeli mają charakter informacyjny. Szczegółowa charakterystyka techniczna dostępna po potwierdzeniu przez FLIR Inc.